

# IASO®

## Better Outside

FICHA TÉCNICA

PORTUGUÊS

GUARDA-SÓIS

SMALL COLLECTION

CALPE



<b>ÍNDICE</b>	—	<b>02</b>	<b>DESCRIÇÃO</b>
		<b>02</b>	<b>MATERIAIS</b>
		<b>02</b>	<b>COMPONENTES PRINCIPAIS</b>
		<b>02</b>	<b>MEDIDAS</b>
		<b>03</b>	<b>MANTENÇÃO</b>

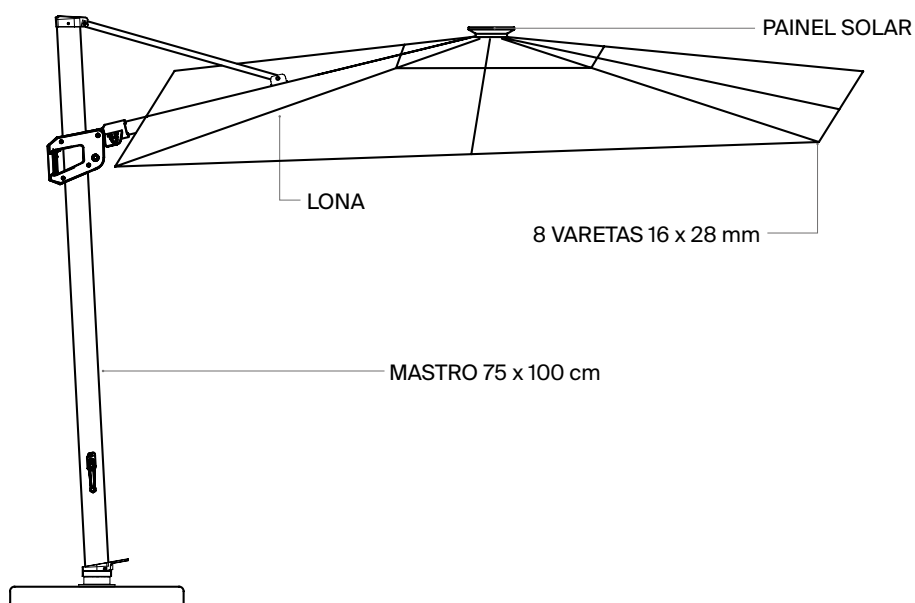
# DESCRIÇÃO

Calpe é um guarda-sol de mastro lateral versátil e elegante, concebido para hotéis, restaurantes e jardins, com iluminação LED alimentada por painel solar.

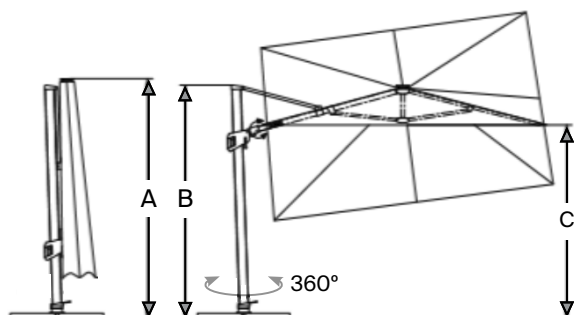
# MATERIAIS

- Estrutura : Alumínio
- Tecido: Olefina

# COMPONENTES PRINCIPAIS



# MEDIDAS



Modelo	A	B	C
<p>3 x 3 m</p>	252 cm	255 cm	215 cm

# MANUTENÇÃO

O guarda-sol CALPE é um produto único, no qual as soluções construtivas e os materiais utilizados são de primeira qualidade e garantem a máxima durabilidade. Por conseguinte, a manutenção de rotina é mínima, permitindo-lhe, com poucas intervenções, mantê-lo em perfeito estado de funcionamento e com uma estética agradável. De seguida, apresentam-se algumas normas simples que devem ser cumpridas.

## LONA

A manutenção da lona resume-se à limpeza. Se pretende manter como nova a parte exposta às intempéries, limpe-a 2 a 3 vezes por ano para evitar a deposição de pó ou poluição na LONA devido à ação do sol.

- OLEFINA: Limpeza a seco

## ESTRUTURA

A limpeza do alumínio deve ser efetuada com água e sabão neutro.

## ATENÇÃO

A função principal do guarda-sol é reduzir a incidência dos raios solares; não protege a 100% da chuva.



We believe in the *elegance* of engineering.